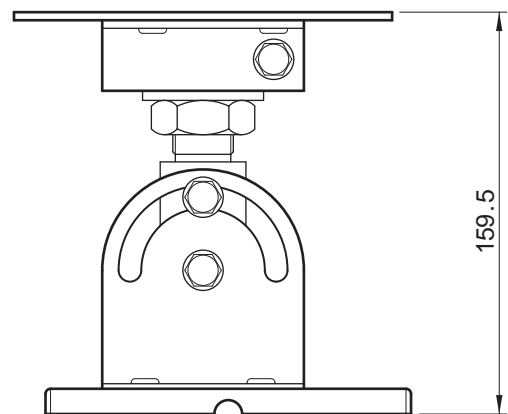
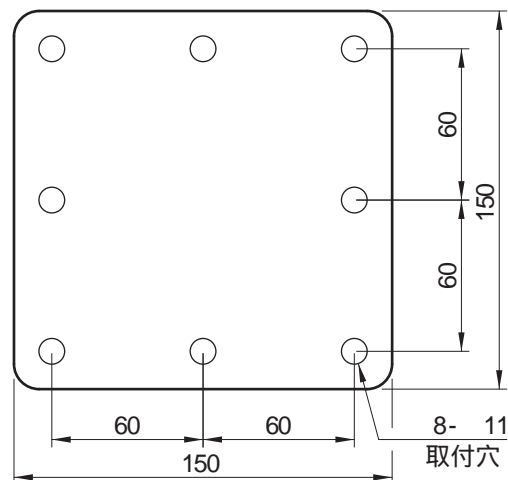
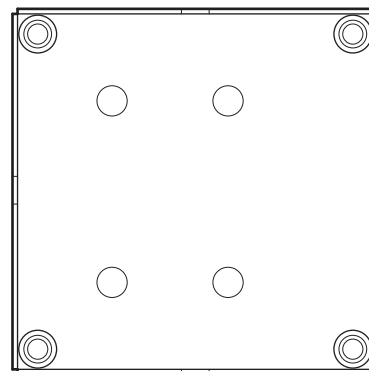


天井金具



ブラケット



### 仕様

材質：天井金具 SPCC t3.2  
 ブラケット SPCC t2.0  
 仕上：黒色：Mb202/白色：Mb202V  
 重量：2.0kg

### 付属品

M 8× 15六角ボルト : 4個  
 M 8スプリングワッシャ : 4個  
 M 8平ワッシャ : 4個



種別 System 2000シリーズスピーカシステム

形式 Mb202 /Mb202V シーリングブラケット

縮尺 1 / 3

作成 0452

A

