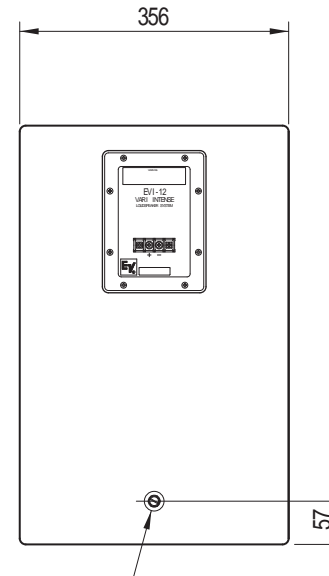
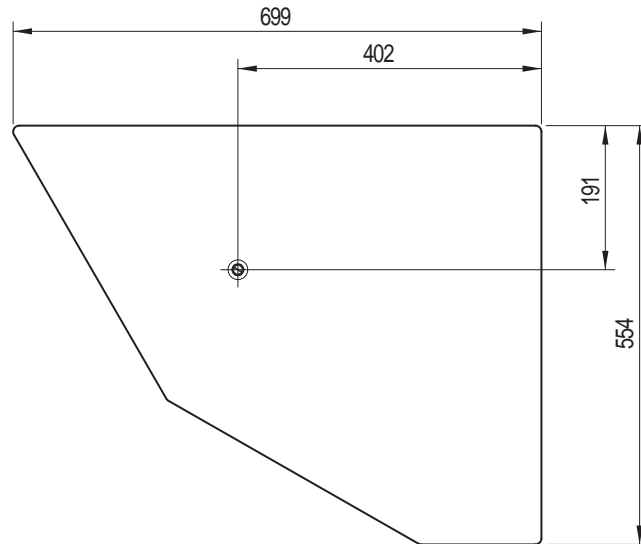
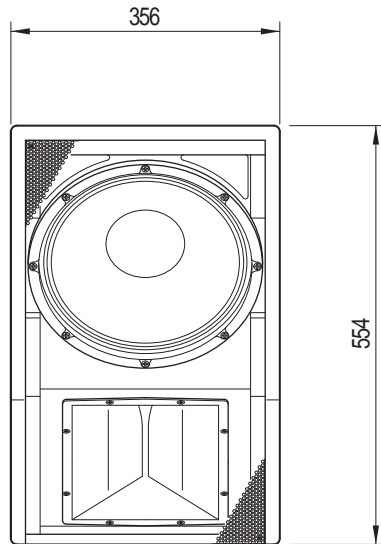
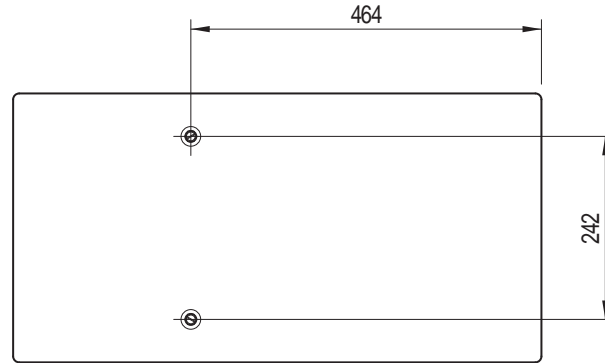


仕様

周波数特性	:	45 - 20,000Hz
クロスオーバー周波数	:	2,000Hz
長時間平均許容入力(EIA RS-426A)	:	250W
音圧レベル (1W/1m)	:	99.5dB
公称指向角度 (水平/垂直)	:	110° / 90° (近距離) 60° / 70° (遠距離)
コンポーネント	LF	12インチウーファー
	HF	DH2010Aドライバー ヴァリインテンスホーン
公称インピーダンス	:	8
最小インピーダンス	:	5.6
入力コネクタ	:	スクリューターミナル
エンクロージャー構造	木部	19mm, 13層 樺合板
	グリル	パウダーコート スチールグリル
	仕上	黒色シボ立て塗装 (BLK) 白色シボ立て塗装 (WH) 下地のみ未塗装 (UN)
本体重量	:	21.8kg



5-3/8" - 16
インサートナット ボルト

仕様及び外観は予告なく変更することがありますので、ご了承ください。

EVI Electro-Voice®

種別 パリインテンス システム

スピーカシステム

形式 EVI-12BLK / WH / UN

縮尺 1 / 10

作成 1012

C

EVI AUDIO
EVI AUDIO JAPAN, LTD.