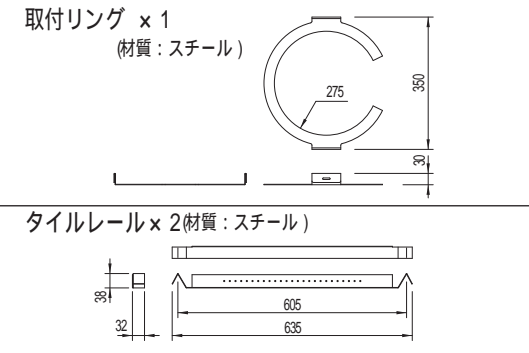


仕様 ロープロフィール 8インチ2ウェイ 同軸型 シーリングスピーカシステム

- 周波数特性 (-10dBダウンポイント): 50 - 20,000Hz
 連続許容入力 (8): 75W (保護回路を含む)
 出力音圧レベル (1W/1m): 91dB
 指向角度 : 110° 円錐状放射
 コンポーネント LF : 8インチウーファー
 HF : 1インチ チタンドームツイータ
 入力 : 8 /70V/100V
 70Vトランスタップ : 1.8W/3.7W/7.5W/15W/30W
 100Vトランスタップ : 3.7W/7.5W/15W/30W
 入力端子 : 4ピン フェニックスタイプ
 脱着式スクリーターミナル
 エンクロージャー材質 : スチール/プラスチックパッフル・ベゼル
 グリル : 白色塗装 スチールグリル
 取付方法 : 一体型 4点トグルアンカー
 取付穴寸法 : 274mm
 本体重量 : 4.1kg

付属品



仕様及び外観は予告なく変更することがありますので、ご了承ください。

EV Electro-Voice

種別	EVDシリーズ シーリングスピーカシステム
形式	EVD C8 2LP
縮尺	1 / 5
作成	1015

A

EVI AUDIO
EVI AUDIO JAPAN, LTD.