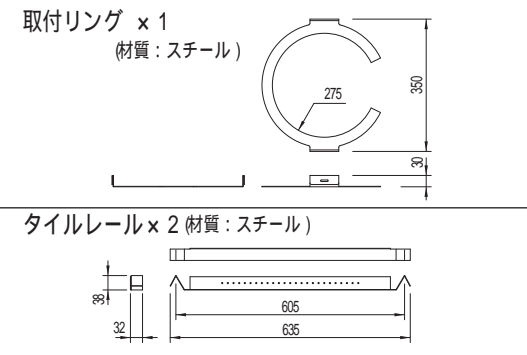


### 仕様 8インチ2ウェイ 同軸型 シーリングスピーカシステム

周波数特性 (-10dBダウンポイント): 50 - 20,000Hz  
 連続許容入力 (8 ): 75W (保護回路を含む)  
 出力音圧レベル (1W/1m): 91dB  
 指向角度 : 110° 円錐状放射  
 コンポーネント LF : 8インチウーファー  
                   HF : 1インチ チタンドームツイータ  
 入 力 : 8 /70V/100V  
 70Vトランスタップ : 1.8W/3.7W/7.5W/15W/30W  
 100Vトランスタップ : 3.7W/7.5W/15W/30W  
 入力端子 : 4ピン フェニックスタイプ  
                   脱着式スクリーターミナル  
 エンクロージャー材質 : スチール/プラスチックバッフル・ベゼル  
 グリル : 白色塗装 スチールグリル  
 取付方法 : 一体型 4点トグルアンカー  
 取付穴寸法 : 274mm  
 本体重量 : 5.0kg

### 付属品



仕様及び外観は予告なく変更することがありますので、ご了承ください。

**EVI** Electro-Voice®

種別	EVDシリーズ シーリングスピーカシステム
形式	EVD C8 2
縮尺	1 / 5
作成	1015

A

**EVI** AUDIO  
EVI AUDIO JAPAN, LTD.