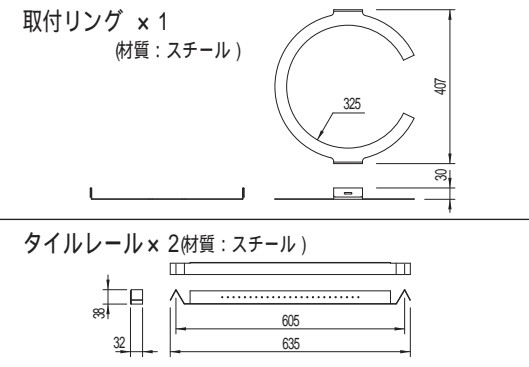


仕様 10インチサブウーファー シーリングスピーカーシステム
ローパスフィルター内蔵

周波数特性 (-10dBダウンポイント):	45- 150Hz
連続許容入力 (8):	100W (保護回路を含む)
出力音圧レベル (1W/1m):	94dB
指向角度:	N/A
コンポーネント LF:	10インチウーファー
入力:	8 /70V/100V
70Vトランスタップ:	7.5W/15W/30W/60W
100Vトランスタップ:	15W/30W/60W
入力端子:	4ピン フェニックスタイプ 脱着式スクリューターミナル
エンクロージャー材質:	スチール/プラスチックパツフル・ベゼル
グリル:	白色塗装 スチールグリル
取付方法:	一体型 4点トグルアンカー
取付穴寸法:	324mm
本体重量:	7.0kg

付属品



EVI Electro-Voice

種別	EVDシリーズ
	シーリング サブウーファーシステム
形式	EVD C10.1
縮尺	1 / 5
作成	1015

A

仕様及び外觀は予告なく変更することがありますので、ご了承ください。

EVI AUDIO
EVI AUDIO JAPAN,LTD.