

仕様

15インチ(38cm) 2ウェイ 60°×60°
フルレンジ スピーカシステム

周波数特性 (-3dB) : 70Hz - 18kHz

出力音圧レベル (1W/1m) : 100dB

最大音圧レベル (ピーク/1W) : 134dB

連続許容入力 : 600W

ピーク許容入力 : 2400W

公称指向角度 (水平) : 60°

(垂直) : 60°

コンポーネント LF : DVX3151A 15インチウーファー X1

HF : DH7N 3インチドライバー X1

クロスオーバー周波数 : 1300Hz

推奨ハイパス周波数 : 45Hz

公称インピーダンス : 8Ω

入力コネクタ

: Phoenixタイプ

: Phoenixタイプ+グラウンドナット付

パネルカバー 《PIタイプ》

エンクロージャー 材質 : 13層 対候性複合板

仕上 : 黒色 / 白色 / 無塗装

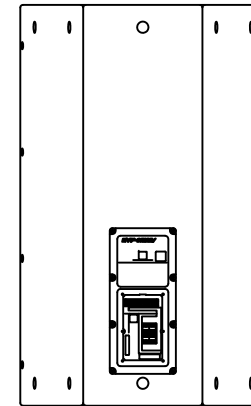
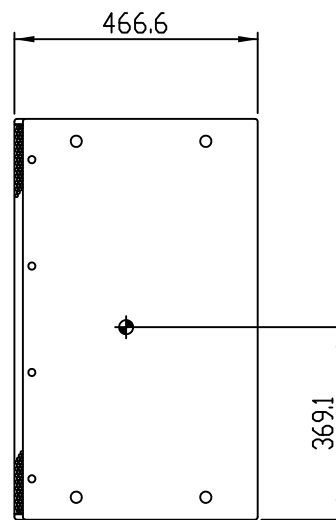
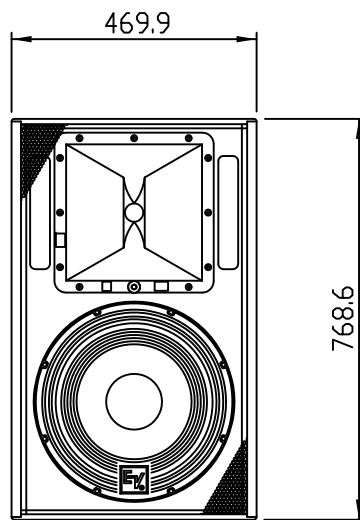
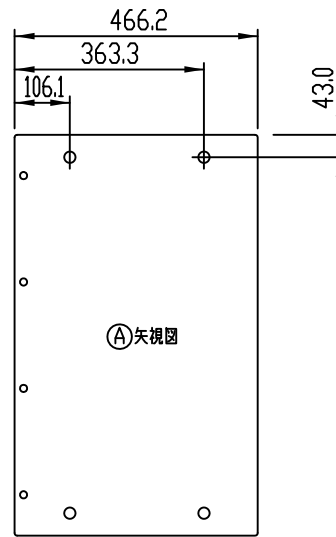
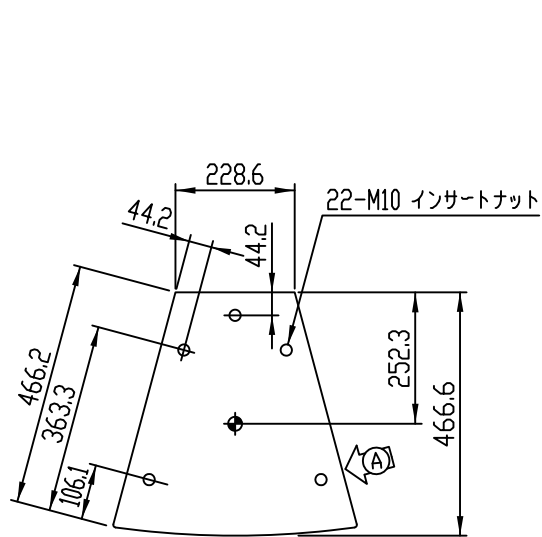
グリル : パウダーコート スチール

: 疎水性クロス裏張り

ステンレス 《PIタイプ》

本体重量

: 34.4kg



EVI Electro-Voice	
種別	EVF シリーズ スピーカシステム
形式	EVF-1152D/66
縮尺	1 / 15
作成	1131
	A