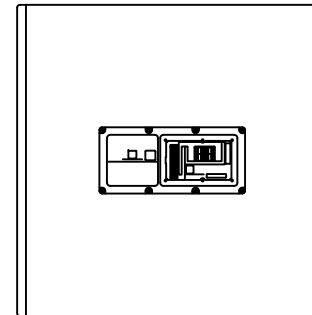
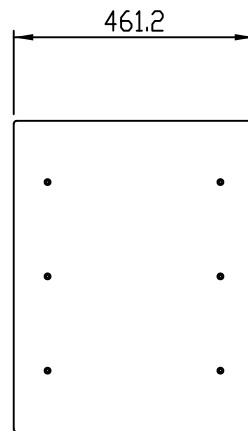
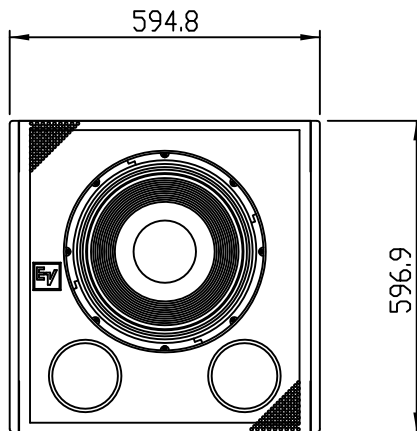
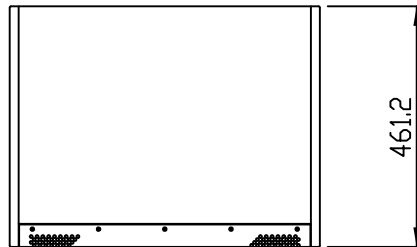


## 仕様

15インチ(38cm) フロントロード  
サブウーハー

周波数特性 (-3dB) : 48Hz - 250Hz  
 出力音圧レベル (1W/1m) : 98dB  
 最大音圧レベル (ピーク/1W) : 131dB  
 連続許容入力 : 500W  
 ピーク許容入力 : 2000W  
 公称指向角度 (水平) : 無指向性  
 (垂直) : 無指向性  
 コンポーネント LF : DVX3159A 15インチウーファー X1  
 推奨ハイパス周波数 : 35Hz  
 公称インピーダンス : 8Ω  
 入力コネクター : Phoenixタイプ  
 : Phoenixタイプ+グラウンドナット付  
 パネルカバー 《PIタイプ》  
 エンクロージャー 材質 : 13層 対候性榿合板  
 仕上 : EV Coat  
 グリル : パウダーコート スチール  
 : 疎水性クロス裏張り  
 : ステンレス 《PIタイプ》  
 本体重量 : 40.2kg



<b>EVI Electro-Voice</b>	
種別	EVA シリーズ サブウーハー
形式	EVA-1151D
縮尺	1 / 15
作成	1139
	C